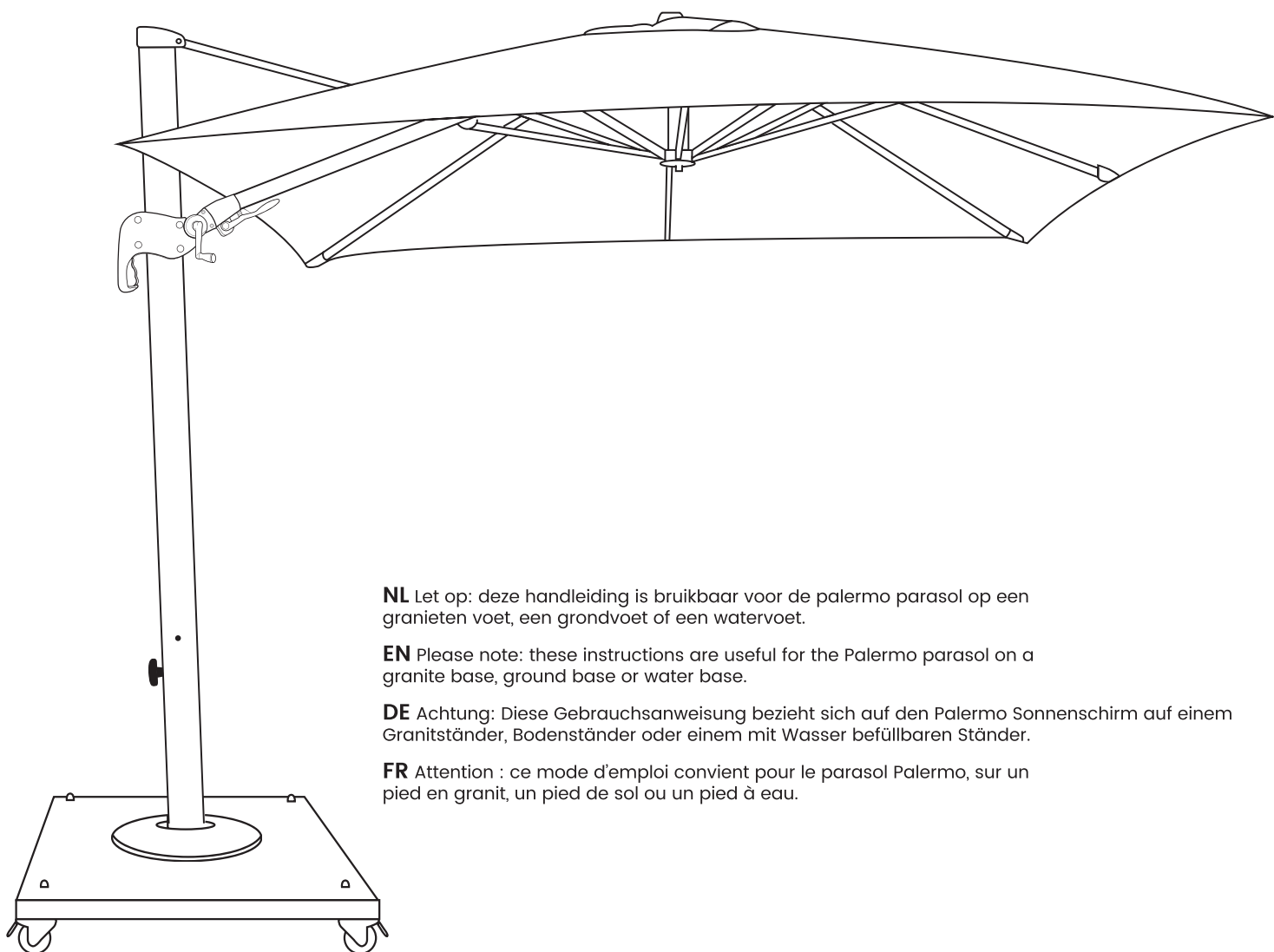


2

Palermo parasol monteren

assembling the Palermo parasol / Montage Palermo Sonnenschirm / Monter le parasol Palermo



NL Let op: deze handleiding is bruikbaar voor de palermo parasol op een granieten voet, een grondvoet of een watervoet.

EN Please note: these instructions are useful for the Palermo parasol on a granite base, ground base or water base.

DE Achtung: Diese Gebrauchsanweisung bezieht sich auf den Palermo Sonnenschirm auf einem Granitständer, Bodenständer oder einem mit Wasser befüllbaren Ständer.

FR Attention : ce mode d'emploi convient pour le parasol Palermo, sur un pied en granit, un pied de sol ou un pied à eau.

LIFE

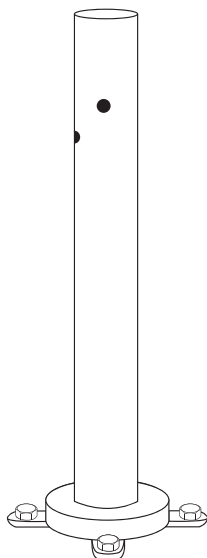
O U T D O O R L I V I N G



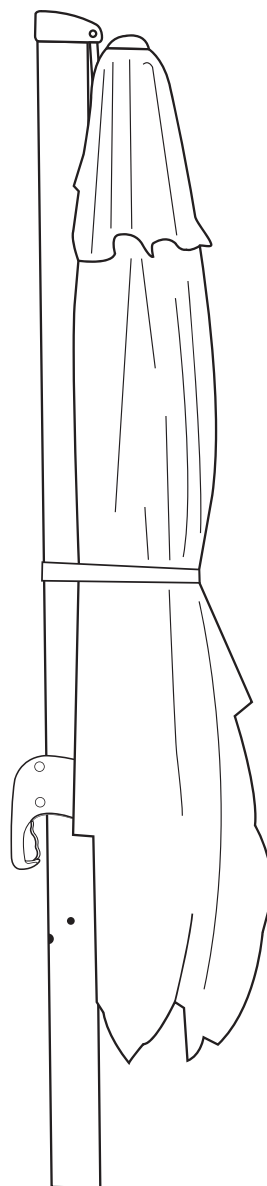
Palermo parasol

Palermo parasol / Palermo Sonnenschirm / parasol Palermo

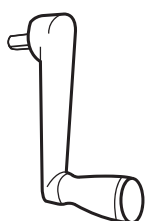
1x



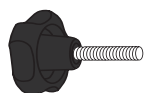
1x



1x



1x

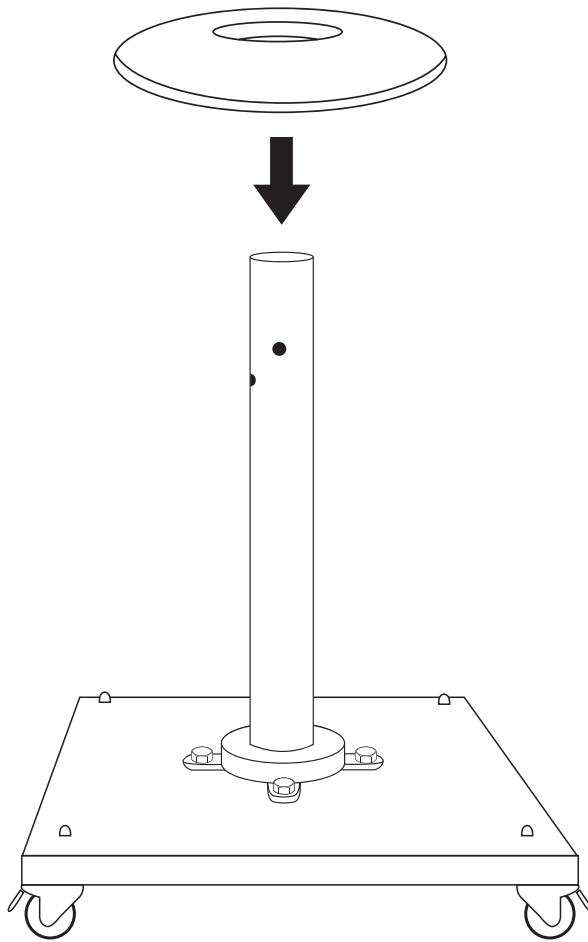


1x



Stap 1 monteren parasol

Step 1 assembling the parasol / Schritt 1 Montage Sonnenschirm / Étape 1 monter le parasol



NL 1: Controleer of de bouten goed vast gedraaid zitten
2: Plaats de kap over de sokkel.

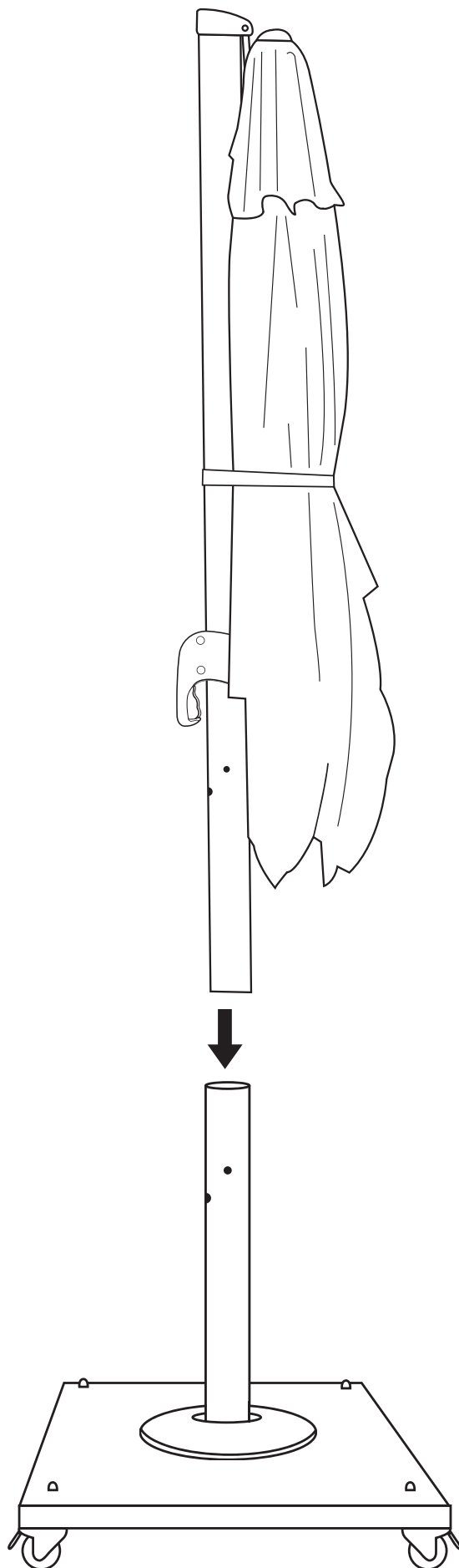
EN 1: Ensure that the bolts are twisted on tightly
2: Place the cap over the plinth

DE 1: Kontrollieren Sie, ob die Bolzen gut angezogen sind.
2: Platzieren Sie die Kappe über den Sockel.

FR 1 : Contrôler si les boulons sont bien vissés
2 : Placez le couvercle sur le socle.

Stap 2 monteren parasol

Step 2 assembling the parasol / Schritt 2 Montage Sonnenschirm / Étape 2 monter le parasol



NL Schuif de parasol over de sokkel.

EN Slide the parasol over the plinth

DE Schieben Sie den Sonnenschirm über den Sockel.

FR Glissez le parasol sur le socle.

Stap 3 monteren parasol

Step 3 assembling the parasol / Schritt 3 Montage Sonnenschirm / Étape 3 monter le parasol

NL Draai de schroefknop goed vast.

Dit zorgt ervoor dat de parasol aan de sokkel bevestigd is.

EN Twist the screw top on tightly

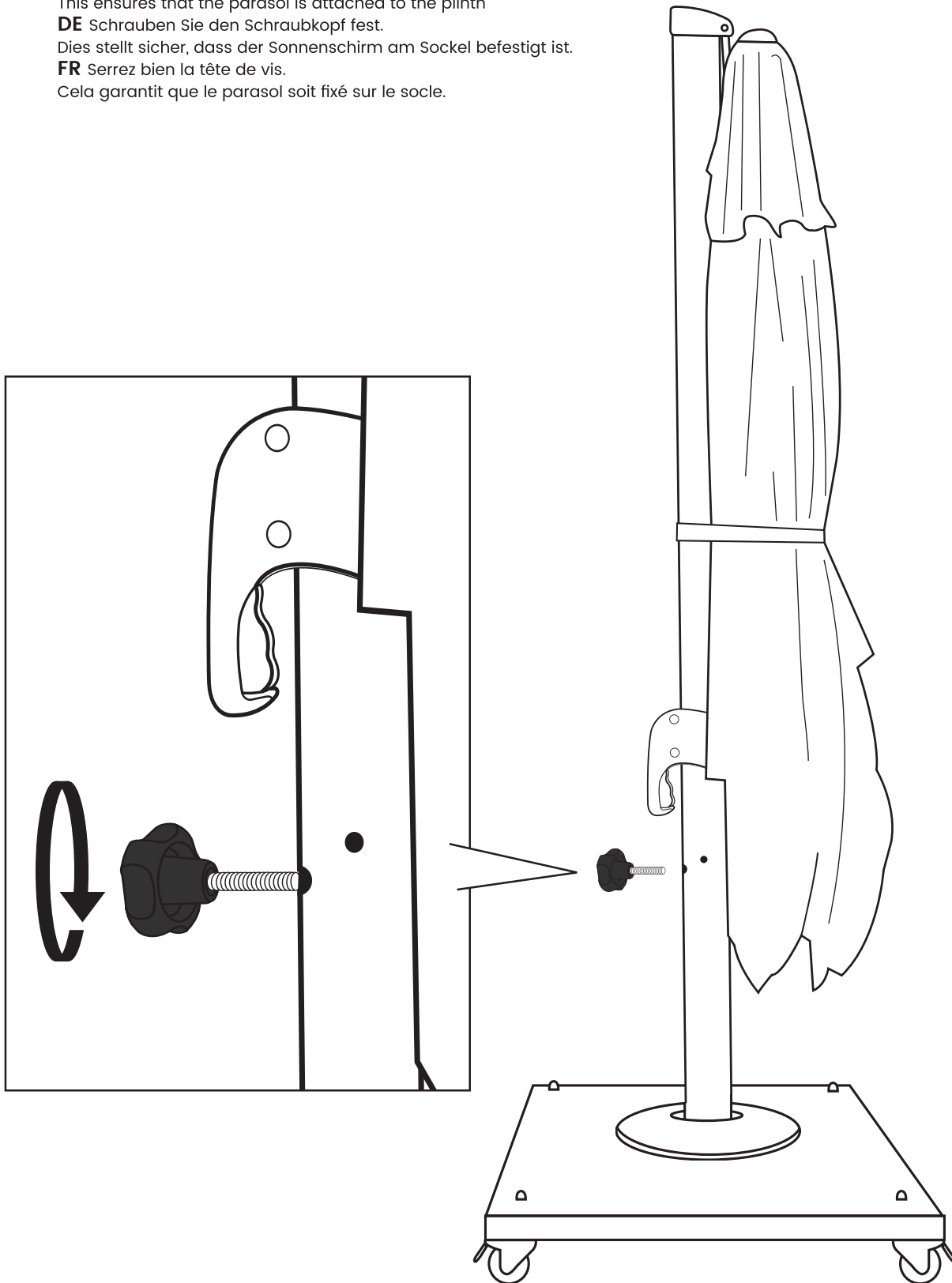
This ensures that the parasol is attached to the plinth

DE Schrauben Sie den Schraubkopf fest.

Dies stellt sicher, dass der Sonnenschirm am Sockel befestigt ist.

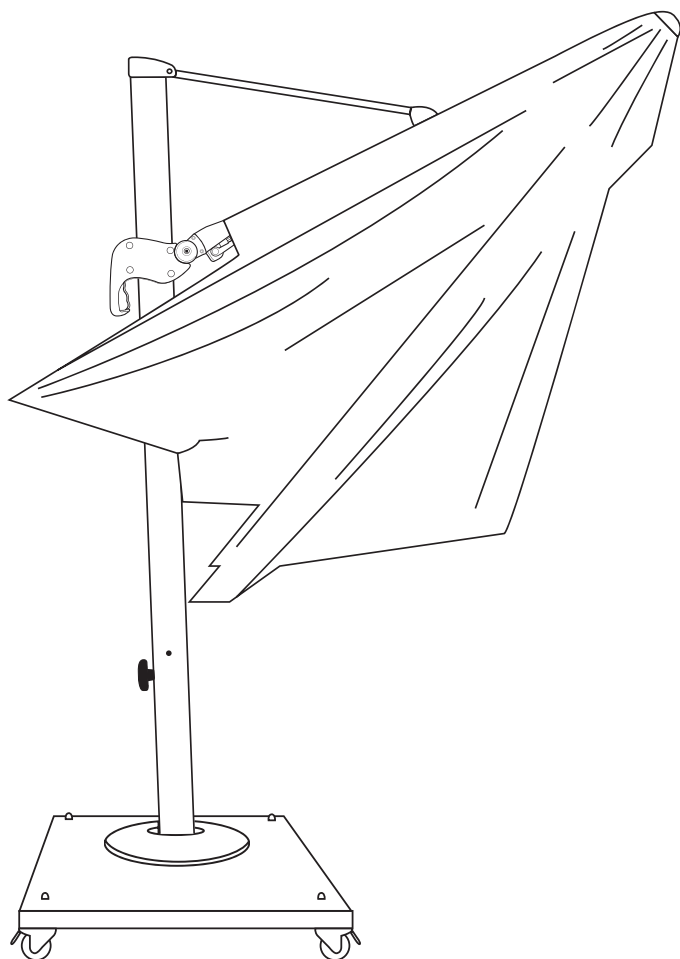
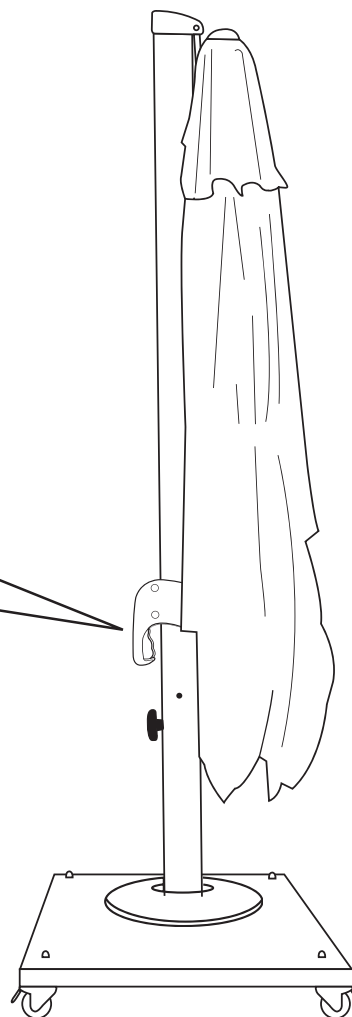
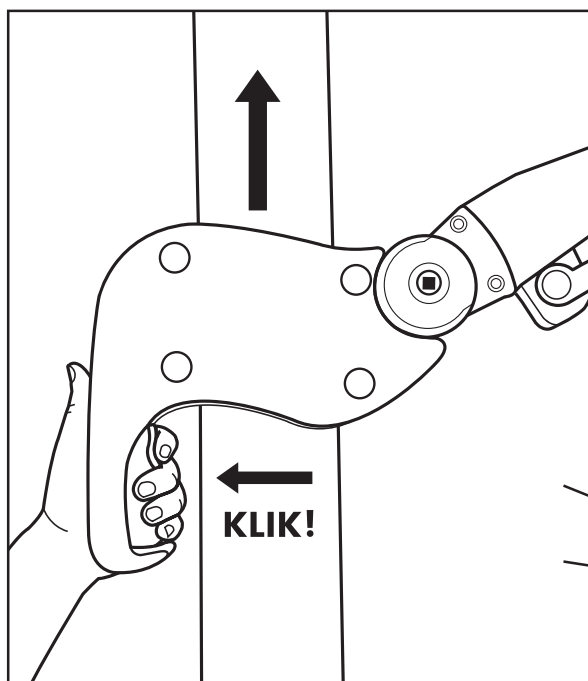
FR Serrez bien la tête de vis.

Cela garantit que le parasol soit fixé sur le socle.



Stap 4 monteren parasol

Step 4 assembling the parasol / Schritt 4 Montage Sonnenschirm / Étape 4 monter le parasol



NL 1: Klik de hendel in.
2: Duw de hendel/arm omhoog.
3: Laat de hendel los op het moment dat deze klikt op de juiste stand.

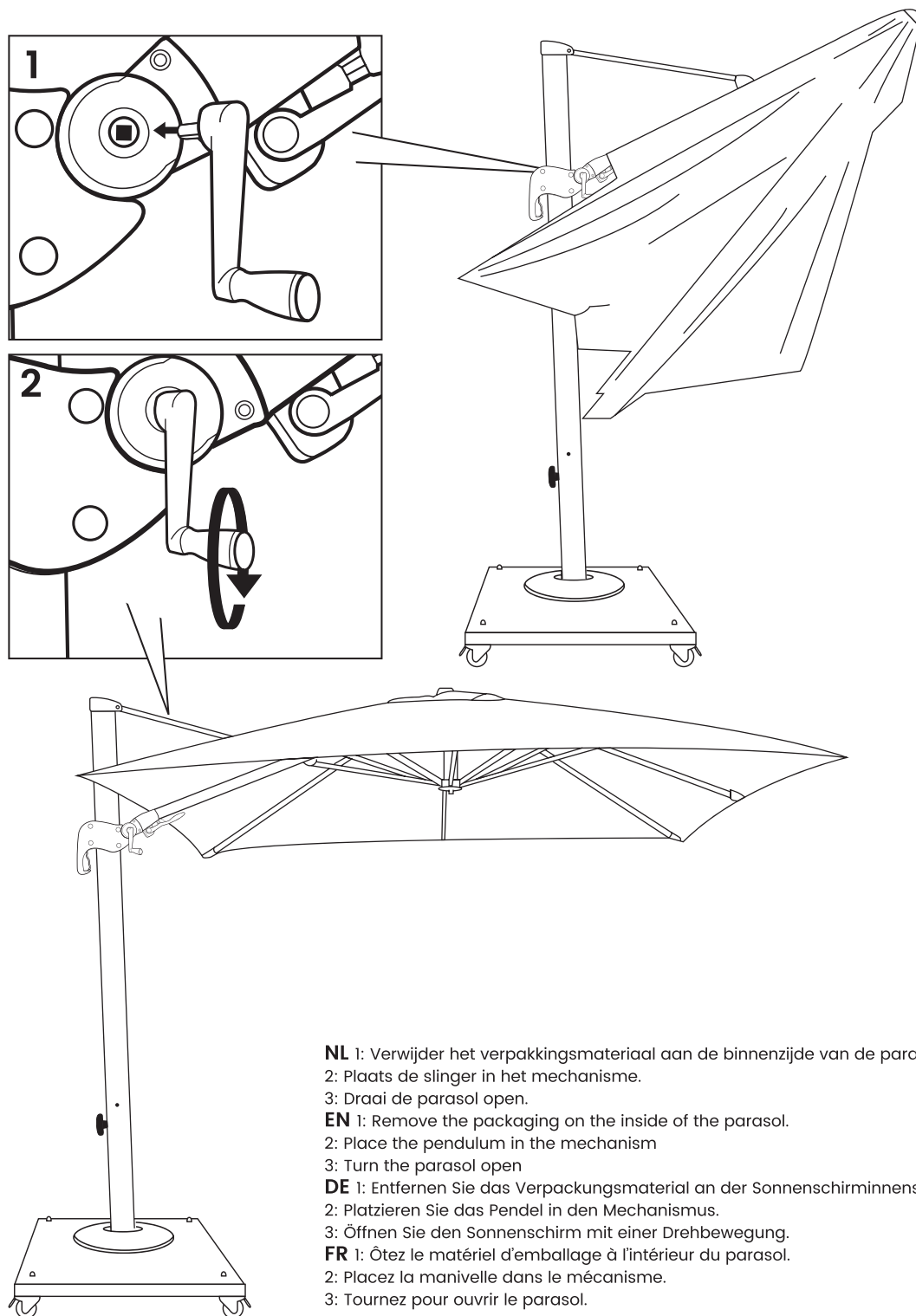
EN 1: Click the lever in
2: Push the lever/arm upwards
3: Let the lever go when it clicks in the right position

DE 1: Klicken Sie den Griff ein.
2: Drücken Sie den Griff/Arm nach oben.
3: Lassen Sie den Griff so los, dass dieser in der richtigen Position einrastet.

FR 1: Enclenchez la manette.
2: Poussez la manette/le bras vers le haut.
3: Lâchez la manette au moment où elle clique à la bonne hauteur.

Stap 5 monteren parasol

Step 5 assembling the parasol / Schritt 5 Montage Sonnenschirm / Étape 5 monter le parasol



NL: Verwijder het verpakkingsmateriaal aan de binnenzijde van de parasol.
2: Plaats de slinger in het mechanisme.
3: Draai de parasol open.

EN: Remove the packaging on the inside of the parasol.
2: Place the pendulum in the mechanism
3: Turn the parasol open

DE: Entfernen Sie das Verpackungsmaterial an der Sonnenschirminnenseite.
2: Platzieren Sie das Pendel in den Mechanismus.
3: Öffnen Sie den Sonnenschirm mit einer Drehbewegung.

FR: Ôtez le matériel d'emballage à l'intérieur du parasol.
2: Placez la manivelle dans le mécanisme.
3: Tournez pour ouvrir le parasol.

NL: Regelmatig onderhoud van schroeven, bouten en moeren.

Wij adviseren u met klem uw producten regelmatig te onderhouden, daarbij hoort ook het controleren of alle bevestigingspunten goed vastzitten. Indien er loszittende verbindingen zijn, is het belangrijk deze opnieuw aan te draaien met de juiste gereedschappen.

EN: Regular maintenance of screws, bolts, and nuts.

We strongly advise you to maintain your products regularly, this includes checking that all fixings are properly tightened. If there are any loose connections, it is important to re-tighten them with the appropriate tools.